

# Fiche technique

Caractéristiques du produit



## Hot dog 1 plot

<b>Modèle</b>	<b>Code SAP</b>	00001447
HD 01	<b>Groupe d'articles</b>	Chauffe-saucisses



- Matériel: Aluminium
- Indicateurs: Voyants de marche et de préchauffement du four
- Température maximale de l'appareil [° C]: 100

<b>Code SAP</b>	00001447	<b>Poids net [kg]</b>	2.07
<b>Largeur nette [mm]</b>	210	<b>Puissance électrique [kW]</b>	0.100
<b>Profondeur nette [mm]</b>	219	<b>Alimentation</b>	230 V / 1N - 50 Hz
<b>Hauteur nette [mm]</b>	241	<b>Température maximale de l'appareil [° C]</b>	100

# Fiche technique



Dessin technique

Hot dog 1 plot

Modèle

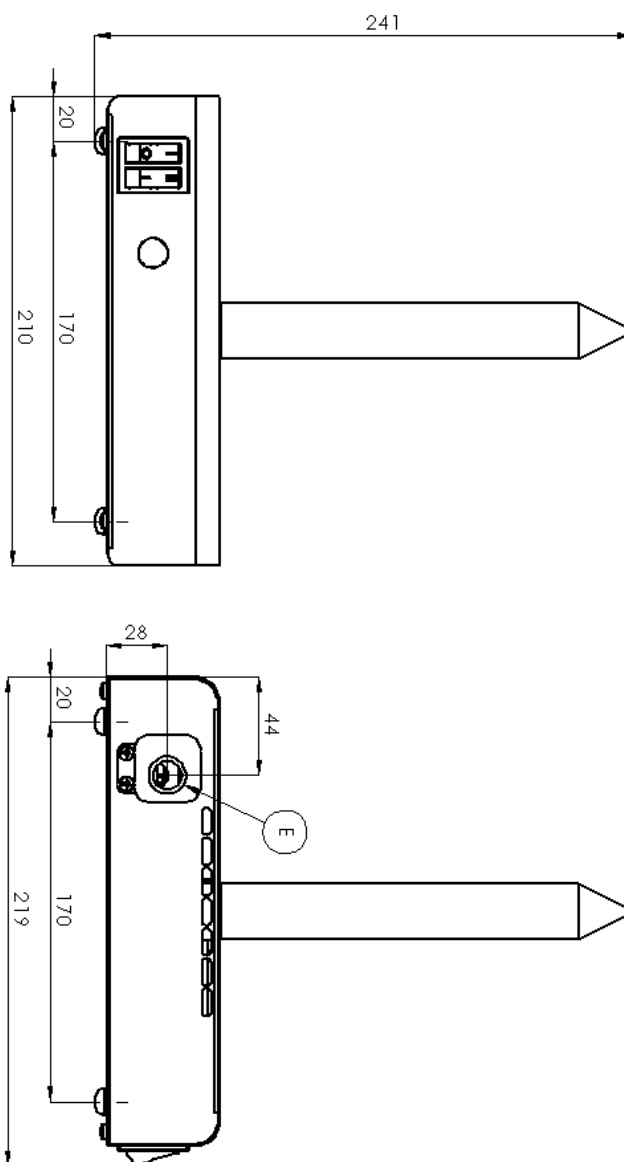
Code SAP

00001447

HD 01

Groupe d'articles

Chauffe-saucisses



Hot dog 1 plot		
Modèle	Code SAP	00001447
HD 01	Groupe d'articles	Chauffe-saucisses

# 1

### Conception entièrement en acier inoxydable

Seul l'acier inoxydable destiné au contact avec les aliments est utilisé

- La conception entièrement antirouille et non magnétique résiste même aux acides les plus faibles, facilite le respect des normes d'hygiène (HACCP); Facile d'entretien et de nettoyage

# 2

### Voyant de fonctionnement et de chauffage

L'état de l'appareil visible à l'oeil nu

- Immédiatement, l'opérateur sait dans quel état l'appareil est: allumé/éteint, chauffé/non chauffé

# 3

### Plats chauffants en aluminium brossé

Surface conductrice de chaleur antiadhésive

- Chauffe rapide et ne se brûle pas

# 4

### Contrôle séparé pour chaque unité

Je peux contrôler les deux parties du hot-dog indépendamment l'une de l'autre

- Meilleure contrôlabilité et économies d'énergie.

# 5

### Interrupteur d'alimentation

Mode standard et mode de chauffage rapide

- Possibilité d'un chauffage plus rapide
- Possibilité de contrôle de la température de chauffage

# Fiche technique

Paramètres techniques



## Hot dog 1 plot

<b>Modèle</b>	<b>Code SAP</b>	00001447
HD 01	<b>Groupe d'articles</b>	Chauffe-saucisses

**1. Code SAP:**

00001447

**2. Largeur nette [mm]:**

210

**3. Profondeur nette [mm]:**

219

**4. Hauteur nette [mm]:**

241

**5. Poids net [kg]:**

2.07

**6. Largeur brute [mm]:**

230

**7. Profondeur brute [mm]:**

230

**8. Hauteur brute [mm]:**

290

**9. Poids brut [kg]:**

2.40

**10. Type d'appareil:**

Appareil électrique

**11. Type de construction de l'appareil:**

Équipements à poser

**12. Matériel:**

Aluminium

**13. Puissance électrique [kW]:**

0.100

**14. Alimentation:**

230 V / 1N - 50 Hz

**15. Température maximale de l'appareil [° C]:**

100

**16. Indice de protection d'enveloppe:**

IPX4

**17. Système d'économie d'énergie:**

Mode d'économie d'énergie

**18. Indicateurs:**

Voyants de marche et de préchauffement du four